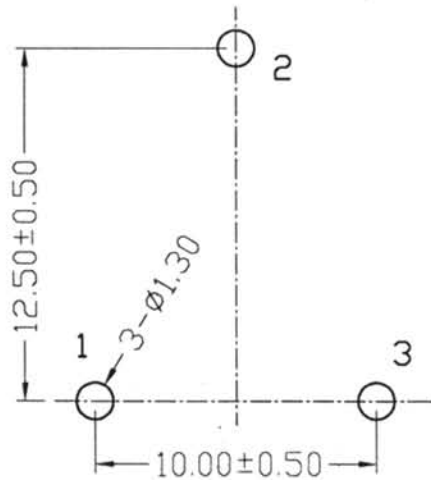
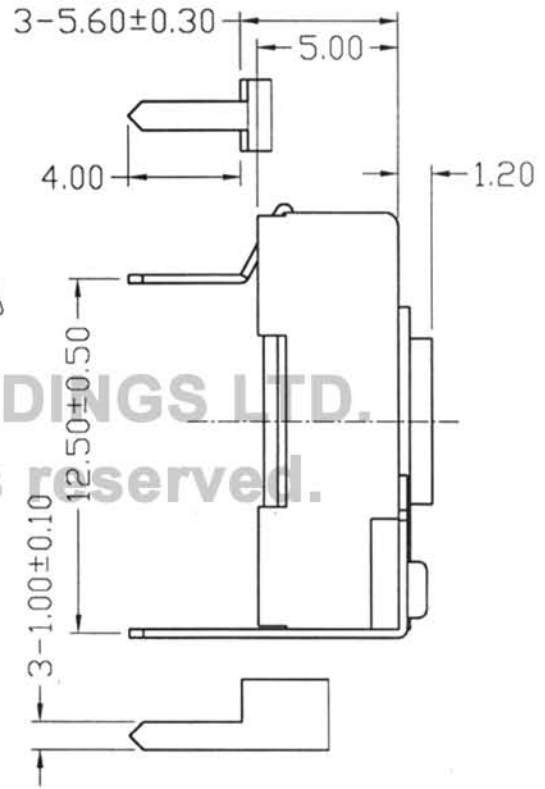
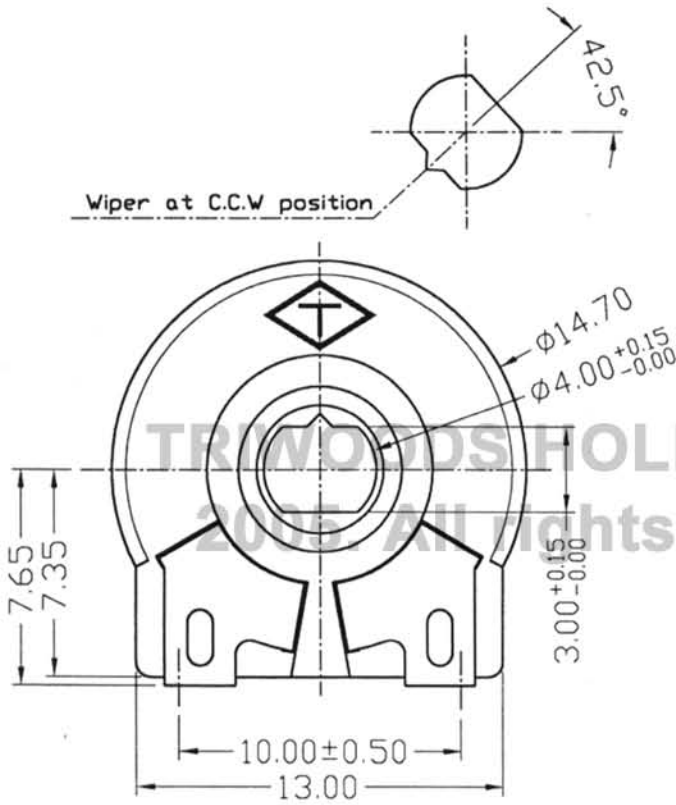
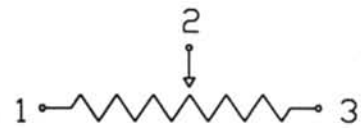


# APPEARANCE

# DRAWING



RECOMMEND P.C.B LAYOUT



CIRCUIT

未注角度	$\pm 10^\circ$
未注公差 0-10mm	$\pm 0.3\text{mm}$
未注公差 10-60mm	$\pm 0.5\text{mm}$



三達集團有限公司  
Triwoods Holdings Ltd.

PT-155E(10\*12.5)H7

DRAWING NO	REV	SHEET/OF
TEC-WI-E.WX-339	A3	