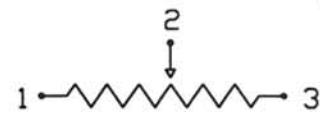
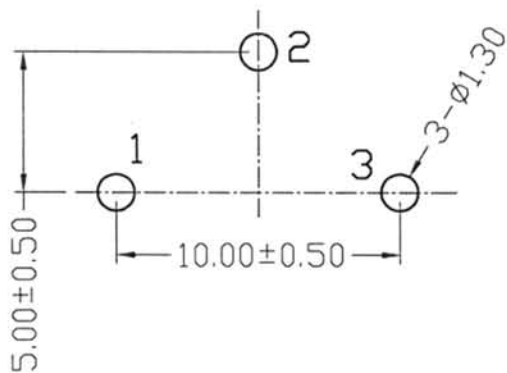
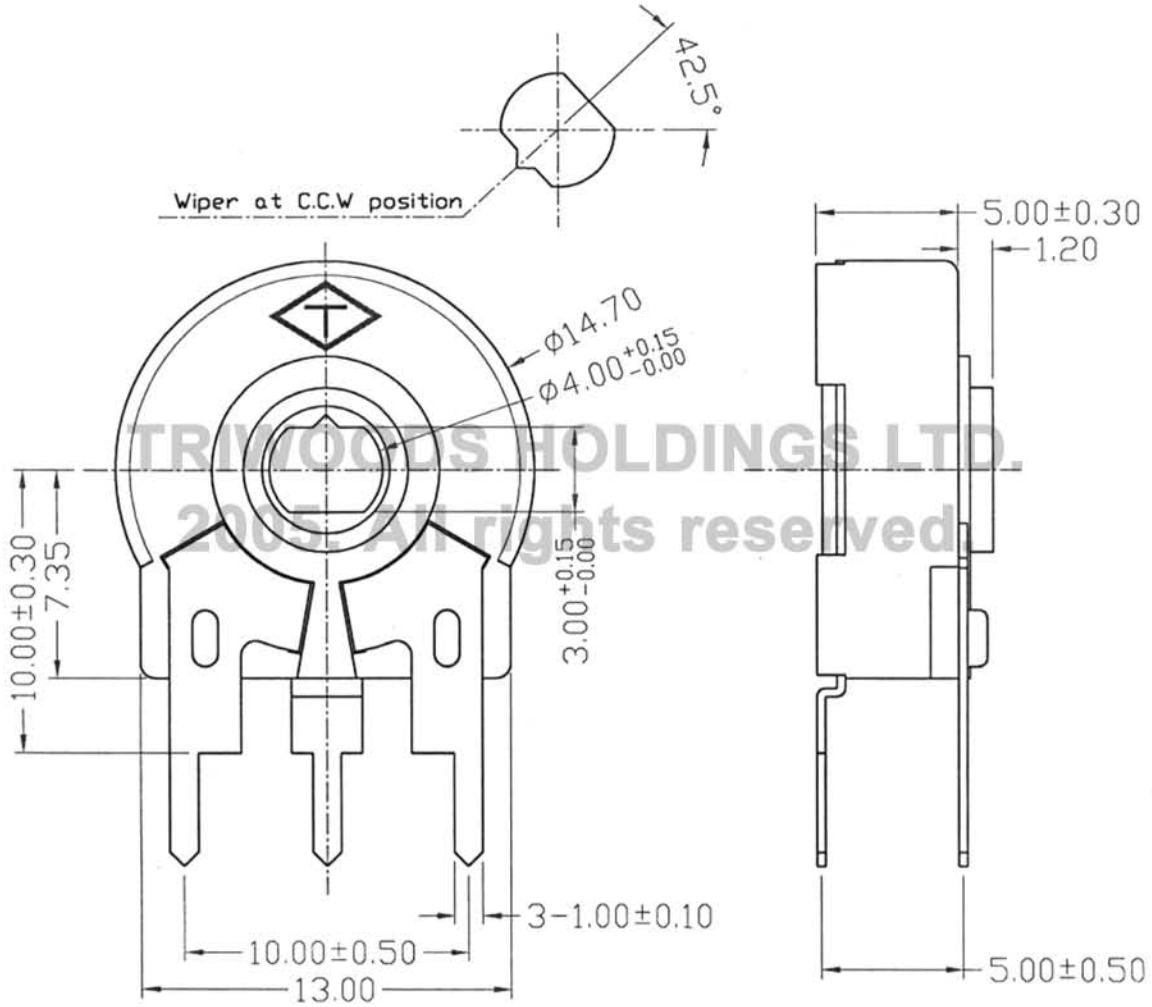


APPEARANCE

DRAWING



CIRCUIT

RECOMMEND P.C.B LAYOUT

未注角度	$\pm 10^\circ$
未注公差 0-10mm	$\pm 0.3\text{mm}$
未注公差 10-60mm	$\pm 0.5\text{mm}$



三達集團有限公司
Triwoods Holdings Ltd.

PT-153E(10*5)

DRAWING NO	REV	SHEET/OF
TEC-WI-E.WX-326	A2	